



Návod na montáž a obsluhu

**KAPPA - KOMBI PACK BIOMAS liatinový  
kotel na nedrevné BIOPALIVO KP- 4 až KP  
- 6**



Ďakujeme za kúpu kotla KAPPA , ďalej len Kombi Pack Biomas, žiadame o pozorné preštudovanie tohto návodu. Je zakázané vykonávať akékoľvek úkony, ktoré táto príručka neprikazuje alebo nepopisuje. Montáž zariadenia a spustenie do prevádzky musí vykonať kúrenárska firma so živnostenským alebo iným oprávnením pre montáž liatinových kotlov do kúrenárskych systémov!!! Inštalácia, výber miesta montáže, dopynenie do systému, návrh komínu musia byť v súlade s týmto návodom. Kotlová zostava spĺňa normu EN 303-5, Emisnú triedu 3 !!! Pre správne fungovanie kotla je nutná každoročná odborná prehliadka funkčnosti od kúrenárskej spoločnosti. Kotol je výlučne určený na spaľovanie nedrevného BIOPALIVA. Pri použití iného paliva ako napr: drevo či uhlie výrobok stráca záruku !!!!!!!!!!!!!!! Je povinné kotol chrániť bezpečnostnou dochladzovacou špirálou.

## Technické informácie o výrobku.

Identifikačný kód modelu - Kombi pack Biomas 4 - tepelný výkon 20 Kw,

Kombi pack Biomas 5 - tepelný výkon 25 kW, Kombi pack Biomas 6 -tepelný výkon 30 Kw

Režim prikladania: Kombi Pack Biomas 4 - ručné prikladanie, kotol by sa mal prevádzkovať so zásobníkom teplej vody s objemom minimálne 500 l

Režim prikladania: Kombi pack Biomas 5 - ručné prikladanie, kotol by sa mal prevádzkovať so zásobníkom teplej vody s objemom minimálne 600 l

Režim prikladania: Kombi Pack Biomas 6 - ručné prikladanie, kotol by sa mal prevádzkovať so zásobníkom teplej vody s objemom minimálne 800 l

Palivo- nedrevná biomasa - slnečnicové brikety

4 článok- účinnosť 80,40 %, CO (10% O2) je 4061mg/m3, Nox (10%O2) je 164 mg/m3, POZ (10% O2) sú 68 mg/m3, TČ (10%O2) sú 85 mg/m3

5 článok- účinnosť 80,10 %, CO (10% O2) je 3990 mg/m3, Nox (10%O2) je 183 mg/m3, POZ (10% O2) sú 70 mg/m3, TČ (10%O2) sú 70 mg/m3

6 článok- účinnosť 80,60 %, CO (10% O2) je 3518 mg/m3, Nox (10%O2) je 168 mg/m3, POZ (10% O2) sú 62 mg/m3, TČ (10%O2) sú 76 mg/m3

## Všeobecné informácie

Vďaka novej technológii zliatiny odoláva korózii, ktorá vzniká hlavne pri nízkozeplotnej korózii.

Kotlové teleso je poskladané z liatinových článkov.

Na výrobu článkov sa používa najmodernejšia šedá liatina EN GJL-200. Použitie tohto materiálu zaručuje dlhú životnosť kotla.

Zariadenie je určené výlučne pre tlakový systém s expanznou nádobou, s obehovým čerpadlom, s malým kotlovým okruhom zabezpečujúcim teplotu späťochlady minimálne 55 C a s bezpečnostnou ochladzovacou špirálou.

### Balenie produktu

Kotol pozostáva z liatinového telesa (kotla) a oplechovania s izoláciou.

Príslušenstvo pozostáva z teplomeru, čistiacej kefy, kutáča na palivo, návodu na obsluhu. Každý kotol je podrobený tlakovej skúške tesnosti.

### Povinné príslušenstvo:

Pre prípad neočakávaného prehriatia kotla musí byť inštalovaná bezpečnostná dochladzovacia slučka ( nie je v balení, dokupuje sa zvlášť).

Je to kvôli bezpečnej prevádzke kúrenárskeho systému a na ochranu samotného kotla pred poškodením.

### Bezpečnostné upozornenia

Prosíme o dodržanie nasledujúcich bezpečnostných pokynov pred inštaláciou, počas inštalácie aj počas prevádzkovania kotla.



Kotol je možné na priamo použiť iba na vykurovanie. Ohrev TUV musí byť cez externý zásobník s výmenníkom!

Kotol je možné napojiť iba na komín, ktorý spĺňa všetky predpisy a má výrobcom predpísaný odťah spalin. V prípade nevyhovujúceho komína sa môže stať, že zariadenie nebude pracovať správne. Rôzne nepovolené elektrické a mechanické úpravy sú zakázané.

Miestnosť s kotlom musí byť správne odvetrávaná. Zakazuje sa inštalovať do miestnosti, kde sa zdržujú ľudia alebo ak je prepojená s inými obytnými miestnosťami.

Nevypúšťajte vodu zo systému ak to nie je nevyhnutné. Môže sa použiť 15% nemrznúca zmes. Nenapúšťajte do rozhorúčeného kotla studenú vodu, nebezpečenstvo prasknutia liatiny. Nikdy nespúšťajte zapálenie, ak sú otvorené vrchné dvierka.

Systém musí byť navrhnutý tak, aby rozdiel teploty medzi výstupnou a spätnou vodou nebol väčší ako 20°C. Musí sa na to použiť zmiešavací ventil alebo najvhodnejšie je použiť Ladomat. Teplota späťochlady nesmie byť menšia ako 50 °C.

Systém musí mať vždy dostatok vody aby neprišlo k prehriatiu kotla. Každý malý únik vody v potrubí a v systéme je nutné ihneď opraviť. Tvrdosť vody musí byť okolo: 1-3 mol/m3 (1mol/m3=5,6 dH), PH:8,-9.5

Kotlová zostava musí byť postavená na nehorľavej podlahe. Ak sa pripájame na staré rozvody, je nutné rozvody chemicky vypláchnuť a zbaviť od

### Umiestnenie zariadenia

Keďže zostava má vysokú hmotnosť, je nutné presvedčiť sa, že podlaha túto váhu unesie.

Kotol sa môže umiestniť iba do miestnosti projektantom na to určenej. Miestnosť musí byť dostatočne veľká na montáž, údržbu a plnenie.

Musí zodpovedať predpisom ako je tu popísané ďalej. Zariadenie nikdy neumiestňujte na otvorenom priestranstve a ani v obytných častiach domu.

Do miestnosti kde je kotol musí byť zabezpečený prívod vzduchu, respektíve jeho cirkulácia. Najlepšie je mať dva otvory.

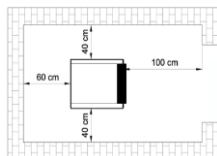
Jeden max 40 cm pod stropom o rozmere 40 x 40 a druhý nad podlahou max 50 cm o rozmere min. 30 x 30 cm.

Doporučujeme palivo držať v inej miestnosti, alebo min. 150 cm od kotlového telesa.

Všetky hydraulické a elektrické časti systému musia byť inštalované autorizovanou osobou pre inštalovanie takýchto systémov.

Kotlová zostava sa doporučuje umiestniť na nehorľavý podstavec o rozmeroch v tabuľke.

Model	ST 3	ST 4	ST 5	ST 6	ST 7	ST 8
výška podstavca mm	50					
šírka (mm)	550					
hlbka (mm)	400		600	700	800	900
		500				



Minimálne vzdialenosti stien znázorňuje nasledovný obrázok:

## Obehové čerpadlo

Venujte pozornosť na správny výber, ktorý závisí od veľkosti a typu rozvodu. Voľbu zverte odborníkom.



Kotol nesmie zapínať a vypínať obehové čerpadlo ani priamo ani s pomocou príložných teplotných čidiel. To znamená, že obehové čerpadlo musí byť VŽDY !!! zapnuté ak je kotol v činnosti. Nedodržanie tohto pokynu spôsobí stratu záruky kotla.



Nikdy sa nesnažte zvýšiť teplotu vody v kotlovej zostave vypnutím obehového čerpadla. Následné zapnutie čerpadla a prísun studenej vody cez spätičku spôsobí poškodenie kotla a stratu záruky.

Pri nakurovaní kotlovej zostavy má voda nízku teplotu a môže nastať jav, že sa na vnútorných častiach kotla začne kondenzovať voda.

Toto by sa malo stratiť pri nakúrení vody na vyššiu teplotu. Tento nežiadúci jav spôsobuje zníženie životnosti a účinnosti kotla.

Práve preto je povinné mať inštalovaný malý kotlový okruh 55C alebo Ladomat !!!

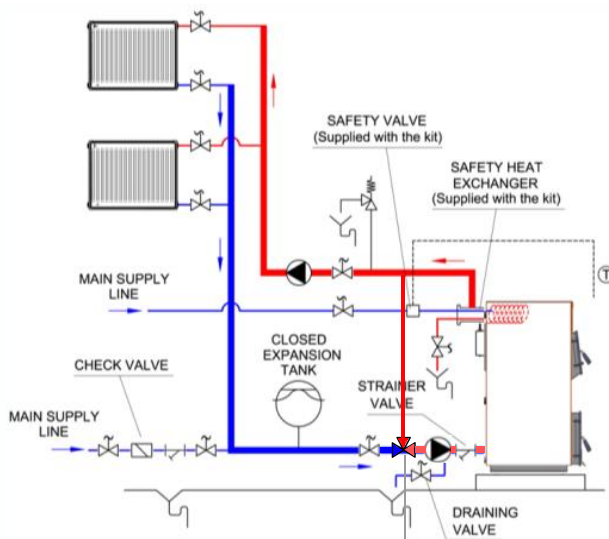
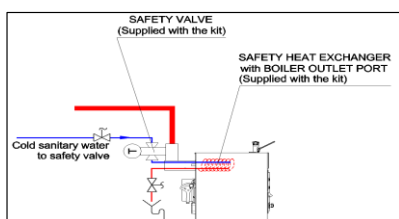
## Uzavretý tlakový hydraulický systém

Kotol môže byť inštalovaný len na uzavretý tlakový hydraulický systém podľa nasledovnej schémy. Na výstupe musí byť poistný ventil umiestnený hneď za kotlom !!!! Nenamontovanie poistného ventilu spôsobí stratu záruky !!!!

Pre udržanie záruky je povinné použitie bezpečnostnej chladiacej špirály (nie je súčasťou balenia, dokupuje sa zvlášť).

Bezpečnostná chladiaca špirála pozostáva:

1. Bezpečnostný výmenník tepla (medená špirála so závitom)
2. Bezpečnostný termoventil
3. doplnky k montáži



Zapojenie bezpečnostnej chladiacej špirály.

1. Demontujte prírubu na výstupe kotla
2. Inštalujte bezpečnostnú špirálu do tela kotla namiesto 1 1/2" príruby.
3. Pripojte výstup teplej vody na vrch tela bezpečnostnej špirály.
4. Pripojte bezpečnostný termoventil na 1/2" vstup na vrchu bezpečnostnej špirály.
5. Sú tu ďalšie dva 1/2" vstupy, jeden je pre prívod studenej pitnej vody a druhý na odvod už zohriatej vody. Tieto vstupy sú priamo navarené na medené vstupy. Použite flexispojenie na prepojenie bezpečnostného termoventilu a prívodu studenej pitnej vody
6. Vývod už zohriatej chladiacej vody napojte na kanalizáciu
7. Správne inštalovanie termoventilu je na obrázku

3-cestný zmiešavací ventil na spätičke 55 °C

Ak teplota vody v kotly dosiahne 95 °C, termostat na bezpečnostnej špirále vpustí studenú vodu do medenej špirály vo vnútri tela kotla. Týmto špirála začne ochladzovať vodu v kotly.

Ak teplota vody v kotly klesne pod hraničnú teplotu, bezpečnostný ventil uzavrie prívod studenej vody.



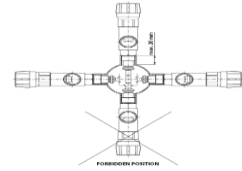
Ventily na bezpečnostnej chladiacej špirále je nutné ponechať vždy otvorené.



ku kotlu môžete použiť iba výrobcom vyrábanú bezpečnostnú chladiacu špirálu.



Na chladenie prehriateho kotla nikdy nepoužite vodu naliatu priamo do tela kotla, pretože príde k poškodeniu kotla, na ktoré sa záruka nevzťahuje.



### Dôležité informácie o vode v systéme

Po prvom napuštění systému vodou, je nutné zaznamenať tlak vody, ktorý zaznamená tlakomer na systéme.

Neprekračujte maximálny pracovný tlak uvedený výrobcom t.j. 2 bary.

Tlak vody je dobré kontrolovať pri každom nakladaní paliva, predídete tým poškodeniu kotla prehriatím.

Po prvom spustení kotla sa postupne začne kyslík vytláčať zo systému.

Kotol je vyrobený z odolnej liatiny proti korózii, no i tak dosiahne dlhšiu životnosť bez kyslíka v systéme, ktorý spôsobuje koróziu všetkých častí systému.

Pravidlá pre nové inštalácie:

Systém musí byť navrhnutý tak, aby sa minimalizovali prípady vypúšťania systému a opätovné napúšťanie.

Vylúčte zo systému prvky, ktoré nemajú kyslíkovú bariéru, zamedzte tým vnútorné korodovanie kotlového telesa.

Použitá voda musí byť filtrovaná aby sa zabránilo vzniku kalov a tým upchanie častí systému rozvodov. Je potrebné použiť 50 mikróvový filter. Stály pretlak v systéme tiež napomáha zabrániť vstupu kyslíka z atmosféry do systému.

Prerábka kúrenia s použitím starých rozvodov.

1. ak starý systém má otvorenú expanzku, musí sa systém prerobiť na uzavretý tlakový systém s doporučením použiť bezpečnostnú chladiacu špirálu.
2. Staré rozvody musia byť dôkladne prepláchnuté a zbavené všetkých usadenín.
3. Manuálny odvzdušňovací ventil je nutné umiestniť v najvyššom bode systému rozvodov.

### Dopojenie komína

Zariadenie je možné pripojiť iba do samostatného komína s predpísaným minimálnym ťahom.

Rúry medzi kotlovým telesom a komínom musia byť izolované s izoláciou zo sklenených vlákien. Tieto rúry pre pripojenie kotla do komína musia byť oceľové a musia znášať teplotu až 400 °C.

Všetky spoje musia byť riadne pretesnené, aby sa zabezpečil potrebný ťah komína.

Zariadenie treba pripojiť najkratšou možnou cestou.

Zlé pripojenie môže spôsobiť poškodenie ale nefunkčnosť zariadenia

Horizontálne časti prepojenia alebo použitie

kolien výrazne redukujú ťah komína.

Komín sa nesmie urobiť iba zo zvislej oceľovej rúry.

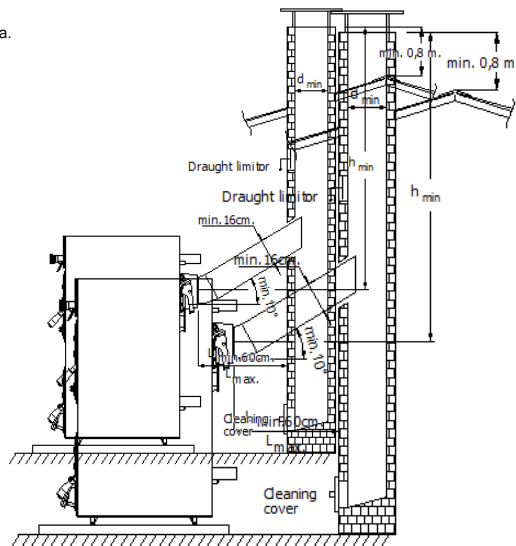
Komín musí spĺňať všetky bezpečnostné predpisy krajiny.

Spodok komína musí byť vybavený čistiacim otvorom.

Použitie antikorovej ocele je doporučené.

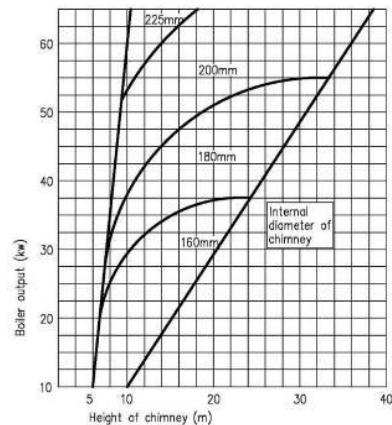
Priemer komína a potrubia nesmie byť menší

ako priemer vývodu z kotla t.j. 160 mm.

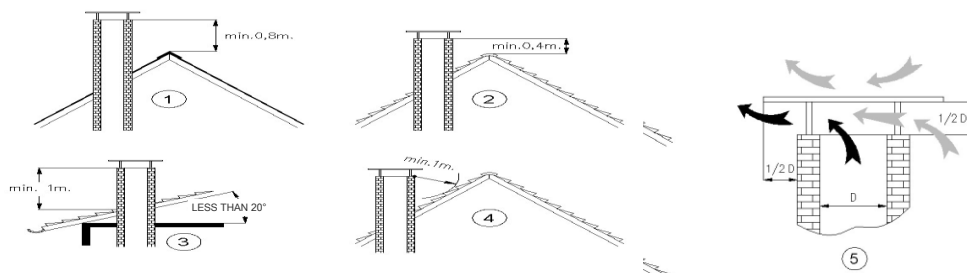


Dĺžka rúry medzi kotlom a komínom nesmie byť väčšia ako ¼ výšky komína.

Nasledovný diagram znázorňuje doporučenú výšku komína, minimálny priemer potrubia v závislosti od výkonu kotla.



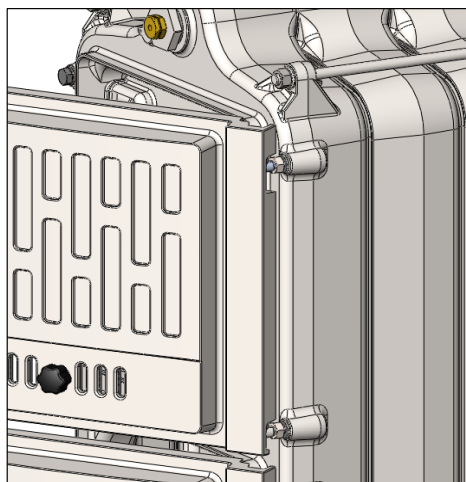
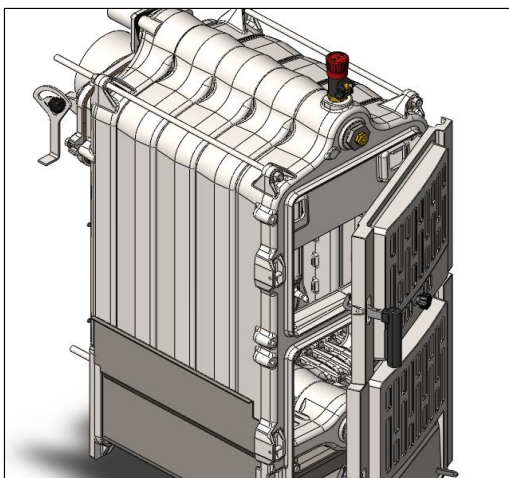
Nasledovné obrázky zobrazujú minimálne prevýšenie hrany komína nad úroveň strechy, aby sa minimalizoval efekt zrážania dymu späť do dymovodu.



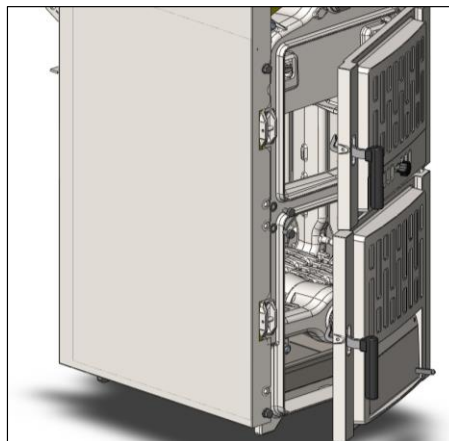
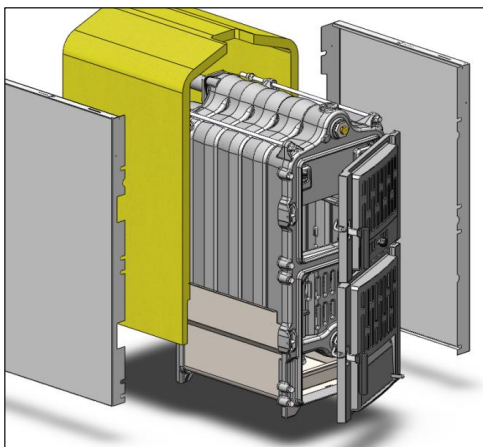
### Návod na poskladanie kotlového telesa

Nasledujte tieto pokyny na kompletizáciu kotla pred uvedením do prevádzky.

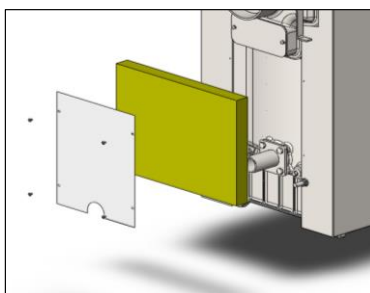
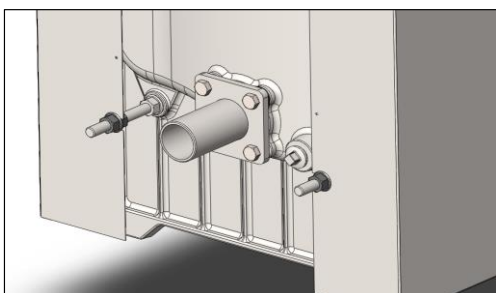
1. Najprv kotol pripojte do systému.
2. Uvoľnite M 10 matice na zachytenie bočného plechu



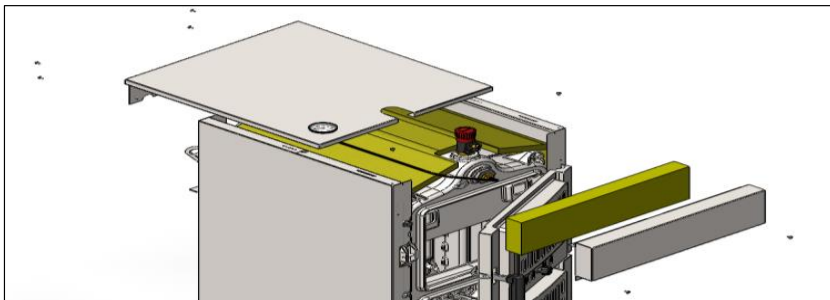
3. Obložte telo kotla dodanou izoláciou. Potom pripevnite ľavý a pravý krycí plech. Použite an to M 10 x 16 šroby spolu s M 10 maticami. Na zadnú závitovú tyč natočte matice tak, aby pasovali na zárezi k bočným plechom.



4. Priložte aj izoláciu na zadnú stranu a zafixujte ju priloženým krycím plechom. Tento krycí plech fixujte samoreznými skrutkami 4,2 x 9,5



5. upevnite izoláciu na predné čelo a zafixujte plechovým predným čelom pomocou samoreznými skrutkami 4,2 x 9,5  
 Nezabudnite vsunúť čidlo teplomeru do jímky na prednom článku tak, ako ukazuje obrázok

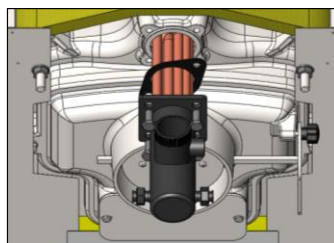
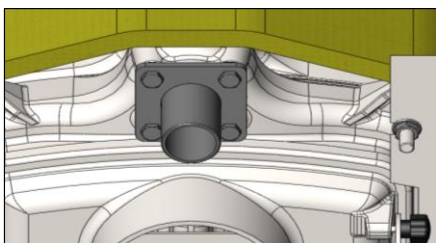


### 7. Montáž bezpečnostnej chladiacej špirály- nie je súčasťou balenia

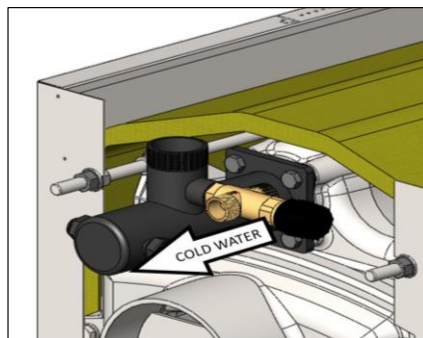
Bezpečnostná chladiaca špirála slúži na ochranu kotla proti prehriatiu a tým chráni kotol pred poškodením. Pracuje tak, že v prípade dosiahnutia teploty vody v kotly 95 °C, zapne bezpečnostný ventil prísun studenej vody do tela špirály, táto preteká cez medené telo ( trubky) chladiacej špirály. Cirkulácia studenej vody začne chladíť vodu v kotly a tým zniží teplotu v systéme na bezpečnú úroveň, t.j. zabráni tomu aby sa voda začala variť a mení skupenstvo na paru. Pri znížení teploty sa bezpečnostný ventil uzavrie a kotol prestane byť chladený.

Pri inštalácii bezpečnostnej chladiacej špirály sa riadte nalsedovnými pokynmi.

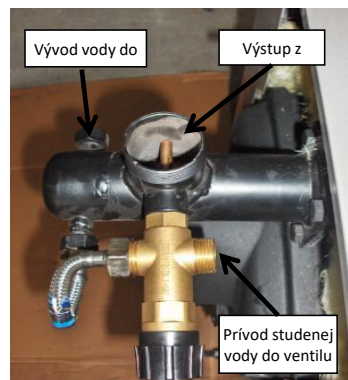
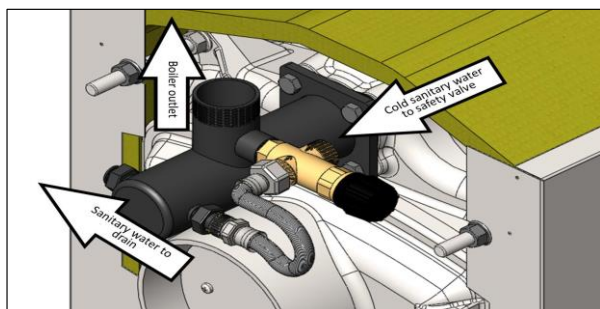
1. Odstráňte zadnú prírubu
2. Vložte bezpečnostnú chladiacu špirálu do tela kotla cez 1 1/2" otvor podľa obrázku. Použitie to isté tesnenie a tie isté skrutky, ktoré boli použité pre demontovanú prírubu.



3. Vložte bezpečnostný ventil Regulus JBV do 1/2" otvoru so závitom tak, ako ukazuje obrázok na pravo. Dbajte na správne natočenie tak, aby studená voda pretekala telom ventilu. Správne natočenie ukazuje obrázok na pravo.



4. Na tele bezpečnostnej špirály sú dva 1/2" otvory na prívod a odvod studenej vody do a z tela výmenníka. Tieto otvory sú navarené priamo na medenú špirálu.
5. Vývod na bezpečnostnom ventilu prepojte s prívodom na tele špirály, tak ako ukazuje obrázok dole vpravo.
7. Prípojte prívod studenej vody do bezpečnostného ventilu Regulus JBV.



### Opatrenia pred zakúrením

Po nainštalovaní zariadenia musí pred prvým spustením fungovať kompletný rozvod a cirkulácia vody. Čerpadlo musí byť po celú dobu činnosti horáka zapnuté! Musia byť odstránené všetky netesnosti v rozvodoch. Celý rozvod aj s radiátormi musí byť odvzdušnený.

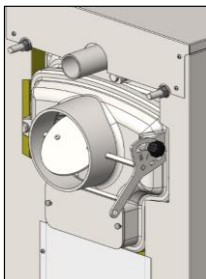
Opatrenia pred každým zakúrením:

- \* Kotel a celý systém je napustený vodou a natlakovaný na potrebný tlak
- \* Všetky guľové ventily sú otvorené a bezpečnostné prvky funkčné
- \* Komin má požadovaný ťah

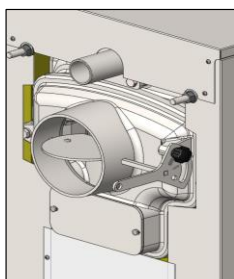
Na dopúšťanie systému vodou použite 1/2" ventil na zadnom článku. Doporučuje sa použiť guľový ventil. Pri každom dopúšťaní systému sa doporučuje odvzdušnenie radiátorov.

Pozor dopúšťanie studenej vody cez ventil na zadnom článku je možné iba pri vychladnutom kotly!!!

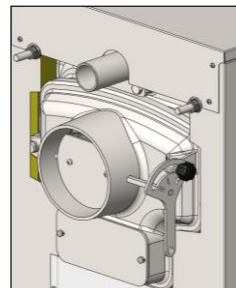
Komínová klapka:



otvorený na polovicu



uplne otvorený



zatvorený

### Správny ťah kominá

Ak sú na kominovom potrubí netesnosti, alebo ak má komin slabý ťah (zlá konštrukcia, zle izolovaný, upchatý) zariadenie môže zle spaľovať (nehorí, dymí, kondenzuje vodné pary kvôli studeným spalinám). V tomto prípade doporučujeme kontrolu kominá a dymovodu expertom a následné odstránenie nedostatkov. Zariadenie je navrhnuté na prirodzený odťah spalin a preto je veľmi dôležité, aby mal komin správne parametre.

### Palivo

Palivom je výlučne nedrevné BIOPALIVO - slnečnicové brikety

## ZDRAVOTNÉ A BEZPEČNOSTNÉ INFORMÁCIE

### Kontrola nebezpečných látok škodiacich zdraviu

Materiály použité pre výrobu kotla

#### 1. FARBY:

základná čierna farba	neaplikovaná
vysokoteplotne odolná farba	články
prášková farba	krycie plechy

#### 2. IZOLÁCIE A TESNENIA

minerálna vlna	neaplikovaná
vlna zo sklenených vlákien	články
(s hliníkovou fóliou)	ústie dymovodu
tesniaca šnúra zo sklenených vlákien	predné dvierka
keramická tabuľa	predné dvierka
polyuretánová pena	neaplikovaná
žiaruvzdorná tehla	neaplikovaná
azbest	neaplikovaný

#### 3. TMELY

červený tmel	skrutky
keramické tesnenie	príruby
Isoplan/Frenzelit	
kúdel	závity
sivá tesniaca pasta	medzi článkami
ohňuvzdorný cement	neaplikovaný
plynové tesnenie	neaplikované

Špecifické údaje o použitých materiáloch sú k dispozícii na požiadanie u výrobcu. Nasledovné použité materiály môžu poškodiť zdravie a preto je nevyhnutné dodržať nasledovné:

#### Farby, tesnenia, sivá pasta, keramické sklenené vlákno

1. Tieto materiály obsahujú organické rozpúšťadlá, pri ich použití treba dodržiavať bezpečnostné predpisy
2. Zabráňte styku s pokožkou, chráňte oči a vyvarujte sa nadýchaniu.
3. Pri manipulácii použite rukavice a okuliare
4. Malé množstvo sa dá odstrániť odstraňovačom náterov.
5. Pri inhalácii vyveďte osobu na čerstvý vzduch, pri požití vypite čistú vodu, nevyvolávajte zvracanie.
6. Pri zásahu očí vyplachujte oči vodou a vyhľadajte lekársku pomoc

#### Ostré hrany

Opatnosť je potrebná pri manipulácii s časťami z plechu, môžu spôsobiť rezné poranenia

#### Manipulácia s liatinovými článkami

Je potrebná opatnosť z dôvodu váhy, ktorú jednotlivé články majú. Môže nastať úraz z dôvodu vysokej hmotnosti jednotlivých článkov.

#### Servisný zásah

Pri akomkoľvek rozoberaní či skladaní kotlového telesa je nutné jednotlivé články ukladať na drevený podklad, aby sa predišlo ich poškodeniu.

#### Teplné izolácie

1. Zabráňte styku s pokožkou, očami alebo inhalácii.
2. Ak striháte alebo inak upravujete izoláciu, prevádzajte to v dokonale vetranej miestnosti s použitím rukavíc, okuliarov a masky na tvár.
3. V prípade výskytu svrbenia alebo pálenia častí tela, ihneď ukončíte prácu a očistíte telo vodou

#### Zariadenie pod tlakom

1. Zabráňte kontaktu s časťami kotla, ktoré sú pod tlakom počas chodu kotla.  
Sú to hlavne: Vnútorne telo, Vstup a výstup, Bezpečnostná chladiaca špirála, Čerpadlo
2. Nikdy nevypúšťajte vodu zo systému, pokiaľ je zariadenie v činnosti
3. Nikdy nedolievajte studenú vodu do systému, alebo priamo do ohniska, pokiaľ je zariadenie v činnosti.

#### Plochy s vysokou teplotou

Zabráňte kontaktu s časťami kotla, ktorých povrch môže mať vysokú teplotu ohrozujúcu zdravie a život a to hlavne::  
Predné dvierka kotla, Vstup a výstup kotla, Kominová komora, Dymovod, Obehové čerpadlo, expanzná nádoba

### Kotolňa

1. Kotolňa musí mať dvere dostatočne veľké k urýchlenému opusteniu priestoru v prípade nebezpečenstva
2. Neskladujte pevné palivo a horľavý materiál v blízkosti kotla. Dodržte minimálnu vzdialenosť 1200 mm
3. Nezatvárajte vetrací otvor kotolne, pretože prívod vzduchu je potrebný pre správne spalovanie kotla

### Spaliny

1. Môže prísť k úniku spalin cez otvorené dvierka. Vyvarujte sa vdychovania týchto spalin.

### Horiace palivo

1. Nevyberajte horiace palivo z vnútra kotla
2. Nehaste horiace palivo naliatím vody alebo inej tekutiny do spaľovacej komory
3. Na kotly nenechávajte otvorené nakladacie dvierka ani spodné dvierka počas chodu zariadenia

### ÚDRŽBA A ČISTENIE

Pravidelná údržba kotla kvalifikovanou osobou podľa doporučení výrobcu priaznivo ovplyvňuje životnosť a fungovanie zariadenia.

#### Každodenná kontrola kotla:

- \* Zakaždým sledujte stav tlaku v systéme. Stav tlaku musí byť zaznamenaný, pre prípadné porovnanie pohybu tlaku.
- V prípade poklesu tlaku vody okamžite doplňte vodu do systému aby sa zabránilo zavzdušneniu systému a následnému prehriatiu zariadenia.
- \* Treba kontrolovať tesnosť dvierok, v prípade potreby vymeňte tesnenie dvierok.
- \* Treba kontrolovať izolačnú vrstvu na vnútornej strane dvierok, ktorá bráni zohriatiu povrchu dverí.
- V prípade potreby izolačnú vrstvu vymeňte a zabránite tým teplotným únikom do okolia.
- \* Treba kontrolovať tesnosť dymovodu, prípadné netesnosti ihneď opravte.

Ak zariadenie nedostáva dostatočné množstvo vzduchu, môže nastať stav keď kotol začne produkovať smog a dym.

#### Čistenie kotlového telesa

Pred čistením musí byť zariadenie vypnuté, vychladnuté a čerpadlo vypnuté.

\* Vychystite všetky vnútorné plochy priloženou ocelovou kefkou, hlavne výduchy smerom do komína.

\* Môžete použiť vysávač popola

\* Vychystite rošt priloženým kutáčom

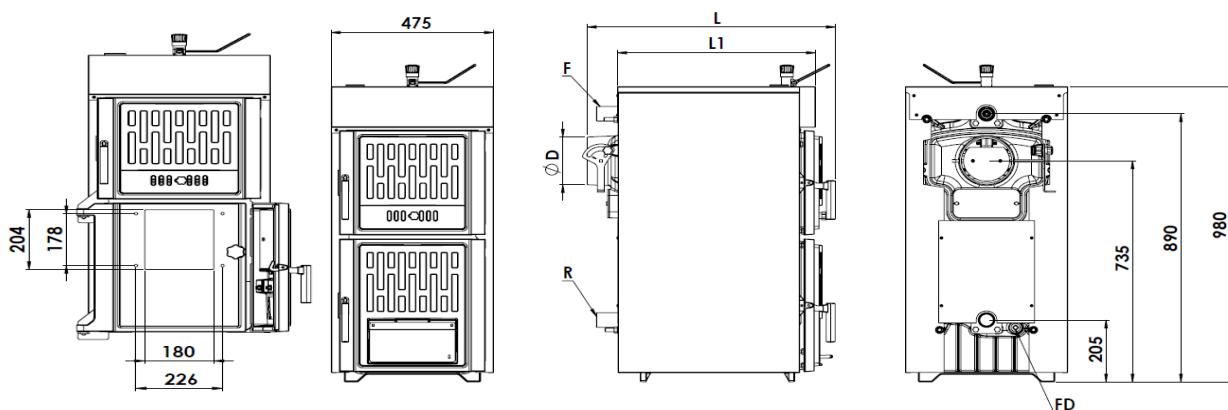
\* Vytiahnite popolník z kotla a vyprázdňte jeho obsah

#### Údržba

Pred každým začiatkom kúrenárskej sezóny doporučujeme zavolať servisného technika na kontrolu zariadenia, kúrenárskeho systému, kontrolu komína.

### TECHNICKÉ Parametre

Model					
Typ		KPB 4	KPB 5	KPB 6	
Počet článkov	ks	4	5	6	
Nominálny výkon	kW	20	25	30	
Typ paliva		nedrevná	slniečnicové brikety		
objem vody v článkoch	lt	27	33	39	
Rozmery spaľovacej komory					
výška	mm	425			
šírka	mm	315			
hĺbka	mm	200	300	400	500
Potrebný ťah komína	Pa	11 až 20	12 - 26	13 - 27	
	mbar	0,11-0,20	0.12-0.26	0.13-0.27	
Pracovná teplota	°C	50 - 90			
Max Pracovná teplota	°C	95			
Minimálna teplota spiatocky	°C	50			
Maximálny pracovný tlak	bar	2			
Rozmer pripájacieho potrubia	G	1 ½"			
rozmer napúšťacieho ventilu	G	½"			
vonkajšie rozmery dĺžka (L1)	mm	625	725	825	
L2	mm	480	580	680	
Priemer dymovodu (D)	mm	160	160	160	



## DECLARATION OF CONFORMITY

No. 0117\_B

Type of the equipment	: Hot water boilers for solid fuel (wood) with manual fuel supply EN 303/5:2013
Trademark	: <b>Thermasis</b>
Type designations	: <b>KAPPA 4 (KOMBI PACK BIOMASS 4)</b> <b>KAPPA 5 (KOMBI PACK BIOMASS 5)</b> <b>KAPPA 6 (KOMBI PACK BIOMASS 6)</b>
Manufacturer	: BOYSIS MAKINE TAAHHUT SANAYI ve TICARET A.Ş. Şerifali Mahallesi Hüsrev Sokak No.2 Erişkenler Plaza Kat 3, 34775, Istanbul/TURKIYE
Certificate of Conformity released by	: EMI-TÜV SÜD Ltd. KERMI Department, H-1043 Budapest, Dugonics u.11
With certificate/report number	: R-1822446-1 Rev.01

The following harmonised standards or regulations which comply with good engineering practice in safety matters in force within the EU have been applied:

EN 303/5: 2013  
EN 60335-1: 2012  
EN 60335-2-102: 2016  
2014 / 68 / EU  
2015 / 1187 / EU

As manufacture and/or authorised representative within EU, we declare under our sole responsibility that the equipments follow the essential requirements foreseen by the above-mentioned regulations

Signed for and on behalf of the manufacturer by:

Murat Gedik [Sales Consultant]  
Bursa, October 7th, 2024

**BOYSIS MAKINE TAAHHÜT  
SAN. ve TIC. A.Ş.**  
Şerifali Mah. Hüsrev Sok. No:2/3  
34775 Ümraniye / İSTANBUL  
www.boysis.com Sermaye:80.000.000  
Tic.Sic.No:441435 Sarıgazi V.D. 182 015

Preklad:

Prehlásenie o zhode č: 0117B

Typ zariadenia : Teplovodný kotol na tuhé palivá s ručným nakladaním EN303-5/2013  
Obchodná značka: Thermasis  
Typové označenie: Kappa 4 - Kombi Pack Biomas 4  
Kappa 5 - Kombi Pack Biomas 5  
Kappa 6 - Kombi Pack Biomas 6

Výrobca: Boyis Makine Taahhu san ve tic a.s., Serifali Mah. Jhusrev Sok No 2/3, 34775 Umraniye, Istambul

Certifikované v: EMI TUV SUD Ltd, Kermi department, H 1043 Budapest Maďarsko

Test report R - 1822446-1 Rev 01

Boli aplikované nasledujúce harmonizované štandardy a predpisy: EN303-5/2013, EN60335-1/2013, EN60335-2-102/2016, EN2014/68/EU, 2015/1187/EU  
Ako výrobca/reprezentatívna osoba pre EU prehlasujeme, že výrobok spĺňa hore spomenuté predpisy

Murat Gedik, Bursa 7.10.2024