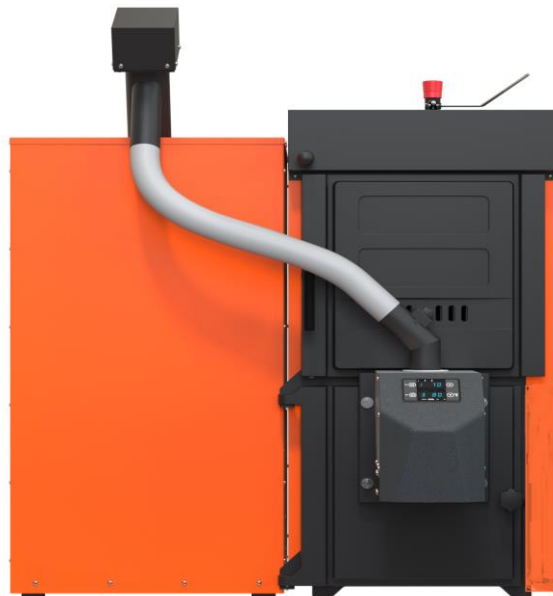




Návod na montáž a obsluhu

Kombi Pack - Pellet liatinový kotol s peletovým horákom model KP- 4 až KP - 6



09/04/2020

Ďakujeme za kúpu kotlovej zostavy **KOMBI PACK - Pellet**, žiadame o pozorné preštudovanie tohto návodu. Je zakázané vykonávať akékoľvek úkony, ktoré táto príručka neprikazuje alebo nepopisuje. Montáž zariadenia a spustenie do prevádzky musí vykonať kúrenárska firma so živnostenským alebo iným oprávnením pre montáž kúrenárskych systémov a zaškolená na spúšťanie peletových horákov **B MAX !!!** Inštalácia, výber miesta montáže, dopojenie do systému, návrh komínu musia byť v súlade s týmto návodom. Kotlová zostava certifikovaná na základe: 305/2011EU, 2015/1187/EU, 2015/1189/EU, harmonizované štandardy EN 12809:2001/A1:2004/AC:2007, EN303-5:2021, EN16510-1:2018 a EN15270:2008. Na základe týchto noriem a predpisov zostava spĺňa Emisnú triedu 5. Pre správne fungovanie kotla je nutná každoročná odborná prehliadka funkčnosti od kúrenárskej spoločnosti. Používanie kotla bez peletového horáka je **ZAKÁZANÉ !!!!!** Zostava je výlučne určená na spaľovanie drevených peliet. Pri použití iného paliva ako drevo či uhlie výrobok stráca záruku.

Vďaka novej technológii zliatiny odoláva korózii, ktorá vzniká hlavne pri nízkozeplotnej korózii.

Kotlové teleso je poskladané z liatinových článkov.

Na výrobu článkov sa používa najmodernejšia šedá liatina EN GJL-200. Použitie tohto materiálu zaručuje dlhú životnosť kotla.

Zariadenie je určené výlučne pre tlakový systém s expanzkou a s čerpadlom. Taktiež musí byť inštalovaný malý kotlový okruh s trojcestným ventilom 55 C.

Balenie produktu

Zostava pozostáva z liatinového telesa (kotla), horáka B max s podávačom na pelety, prestavbovou sadou dvierok.

Príslušenstvo pozostáva z teplomeru, čistiacej kefy, kutáča na palivo, návodu na obsluhu. Každý kotol je podrobený tlakovej skúške tesnosti.

Doporučené príslušenstvo:

Pre prípad neočakávaného prehriatia kotla sa doporučuje inštalácia bezpečnostnej chladiacej špirály.

Je to kvôli bezpečnej prevádzke kúrenárskeho systému a na ochranu samotného kotla pred poškodením.

Bezpečnostné upozornenia

Prosíme o dodržanie nasledujúcich bezpečnostných pokynov pred inštaláciou, počas inštalácie aj počas prevádzkovania kotla.



Kotlovú zostavu je možné použiť iba na vykurovanie. Ohrev TUV musí byť cez zásobník s výmenníkom!

Zostavu je možné napojiť iba na komín, ktorý spĺňa všetky predpisy a má výrobcom predpísaný odtah spalin. V prípade nevyhovujúceho komína sa môže stať, že zariadenie nebude pracovať správne. Rôzne nepovolené elektrické a mechanické úpravy sú zakázané.

Miestnosť s kotlovou zostavou musí byť správne odvetrávaná. Zakazuje sa inštalovať do miestnosti, kde sa zdržujú ľudia alebo ak je prepojená s inými obytnými miestnosťami.

Nevypúšťajte vodu zo systému ak to nie je nevyhnutné. Môže sa použiť 15% nemrznúca zmes. Nenapúšťajte do rozhorúčeného kotla studenú vodu, nebezpečenstvo prasknutia liatiny. Nikdy nespúšťajte zapalovanie, ak sú otvorené vrchné dvierka.

Systém musí byť navrhnutý tak, aby rozdiel teploty medzi výstupnou a spätnou vodou nebol väčší ako 20 °C. Musí sa na to použiť zmiešavací ventil alebo najvhodnejšie je použiť Ladomat. Teplota spiatocky nesmie byť menšia ako 50 °C.

Systém musí mať vždy dostatok vody aby neprišlo k prehriatiu kotla. Každý malý únik vody v potrubí a v systéme je nutné ihneď opraviť. Tvrdosť vody musí byť okolo: 1-3 mol/m³ (1mol/m³=5,6 dH), PH:8,-9,5

Kotlová zostava musí byť postavená na nehorľavej podlahe. Ak sa pripájame na staré rozvody, je nutné rozvody vypláchnuť a zbaviť od usadenín.

Umiestnenie zariadenia

Keďže zostava má vysokú hmotnosť, je nutné presvedčiť sa, že podlaha túto váhu unesie.

Kotlová zostava sa môže umiestniť iba do miestnosti projektantom na to určenej. Miestnosť musí byť dostatočne veľká na montáž, údržbu a plnenie.

Musí zodpovedať predpisom ako je tu popísané ďalej. Zariadenie nikdy neumiestňujte na otvorenom priestranstve a ani v obytných častiach domu.

Do miestnosti kde je zostava musí byť zabezpečený prívod vzduchu, respektíve jeho cirkulácia. Najlepšie je mať dva otvory.

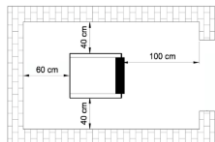
Jeden max 40 cm pod stropom o rozmere 40 x 40 a druhý nad podlahou max 50 cm o rozmere min. 30 x 30 cm.

Doporučujeme palivo držať v inej miestnosti, alebo min. 150 cm od kotlového telesa.

Všetky hydraulické a elektrické časti systému musia byť inštalované autorizovanou osobou pre inštalovanie takýchto systémov.

Kotlová zostava sa doporučuje umiestniť na nehorľavej podlahe o rozmeroch v tabuľke.

Model	ST 3	ST 4	ST 5	ST 6	ST 7	ST 8
výška podstavca mm	50					
šírka (mm)	550					
hlĺbka (mm)	400		600	700	800	900
	500					



Mínimálne vzdialenosti stien znázorňuje nasledovný obrázok:

Obehové čerpadlo

Venujte pozornosť na správny výber, ktorý závisí od veľkosti a typu rozvodu. Voľbu zverte odborníkom.



Kotol nesmie zapínať a vypínať obehové čerpadlo ani priamo ani s pomocou príložených teplotných čidiel.

To znamená, že obehové čerpadlo musí byť **VŽDY !!!** zapnuté ak je kotol v činnosti t.j. horák je zapnutý.

Nedodržanie tohto pokynu a následné poškodenie kotla spôsobí stratu záruky kotla.



Nikdy sa nesnažte zvýšiť teplotu vody v kotlovej zostave vypnutím obehového čerpadla. Následné zapnutie čerpadla

a prísun studenej vody cez spiatocku spôsobí poškodenie kotla a stratu záruky.

Pri nakurovaní kotlovej zostavy má voda nízku teplotu a môže nastať jav, že sa na vnútorných častiach kotla začne kondenzovať voda.

To by sa malo stratiť pri nakúrení vody na vyššiu teplotu. Tento nežiadúci jav spôsobuje zníženie životnosti a účinnosti kotla.

Práve preto je povinné mať inštalovaný malý kotlový okruh 55C alebo Ladomat !!!

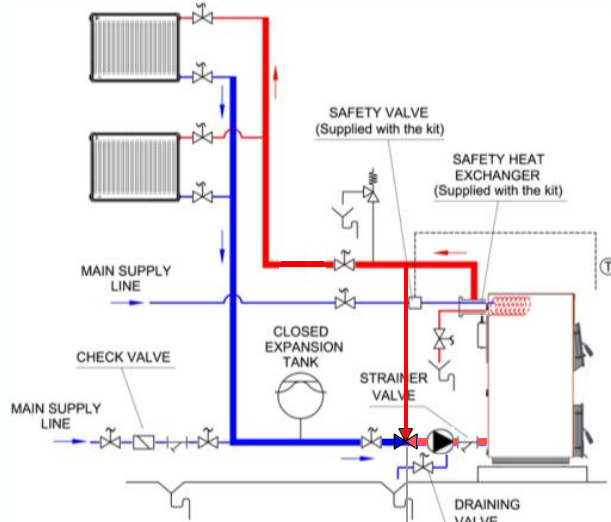
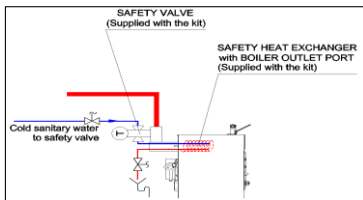
Uzavretý tlakový hydraulický systém

Kotol môže byť inštalovaný len na uzavretý tlakový hydraulický systém podľa nasledovnej schémy,

Doporučuje sa aj použitie bezpečnostnej chladiacej špirály.

Bezpečnostná chladivacia špirála pozostáva:

1. Bezpečnostný výmenník tepla (medená špirála so závitom)
2. Bezpečnostný termoventil
3. doplnky k montáži



Zapojenie bezpečnostnej chladiacej špirály.

1. Demontujte prírubu na výstupe kotla
2. Inštalujte bezpečnostnú špirálu do tela kotla namiesto 1 1/2" príruby.
3. Pripojte výstup teplej vody na vrch tela bezpečnostnej špirály.
4. Pripojte bezpečnostný termostát na 1/2" vstup na vrchu bezpečnostnej špirály.
5. Sú tu ďalšie dva 1/2" vstupy, jeden je pre prívod studenej pitnej vody a druhý na odvod už zohriatej vody. Tieto vstupy sú priamo navarené na medené vstupy. Použite flexispojenie na prepojenie bezpečnostného termostátu a prívodu studenej pitnej vody
6. Vývod už zohriatej chladiacej vody napojte na kanalizáciu
7. Správne inštalovanie termostátu je na obrázku

3-cestný zmiešavací ventil na späťochke 55 °C

Ak teplota vody v kotli presiahne 95 °C, termostát na bezpečnostnej špirále vpustí studenú vodu do medenej špirály vo vnútri tela kotla. Týmto špirála začne ochladzovať vodu v kotli.

Ak teplota vody v kotli klesne pod hraničnú teplotu, bezpečnostný ventil uzavrie prívod studenej vody.



Ventily na bezpečnostnej chladiacej špirále je nutné ponechať vždy otvorené.



ku kotlu môžete použiť iba výrobcom vyrábanú bezpečnostnú chladiacu špirálu.



Na chladenie prehriateho kotla nikdy nepoužite vodu naliatu priamo do tela kotla, pretože príde k poškodeniu kotla, na ktoré sa záruka nevzťahuje.

Dôležité informácie o vode v systéme

Po prvom napustení systému vodou, je nutné zaznamenať tlak vody, ktorý zaznamená tlakomer na systéme.

Neprekračujte maximálny pracovný tlak uvedený výrobcom t.j. 4 bary.

Tlak vody je dobré kontrolovať pri každom nakladaní paliva, predídete tým poškodeniu kotla prehriatím.

Po prvom spustení kotla sa postupne začne kyslík vytláčať zo systému.

Kotol je vyrobený z odolnej liatiny proti korózii, no i tak dosiahne dlhšiu životnosť bez kyslíka v systéme, ktorý spôsobuje koróziu všetkých častí systému.

Pravidlá pre nové inštalácie:

Systém musí byť navrhnutý tak, aby sa minimalizovali prípady vypúšťania systému a opätovné napúšťanie.

Vylúčte zo systému prvky, ktoré nemajú kyslíkovú bariéru, zamedzte tým vnútorné korodovanie kotlového telesa.

Použitá voda musí byť filtrovaná aby sa zabránilo vzniku kalov a tým upchanie častí systému rozvodov. Je

potrebne použiť 50 mikróvový filter. Stály pretlak v systéme tiež napomáha zabrániť vstupu kyslíka z atmosféry do systému.

Prerábka kúrenia s použitím starých rozvodov.

1. ak starý systém má otvorenú expanzku, musí sa systém prerobiť na uzavretý tlakový systém s doporučením použiť bezpečnostnú chladiacu špirálu.

2. Staré rozvody musia byť dôkladne prepláchnuté a zbažené všetkých usadenín.

3. Manuálny odvzdušňovací ventil je nutné umiestniť v najvyššom bode systému rozvodu.

Dopojenie komína

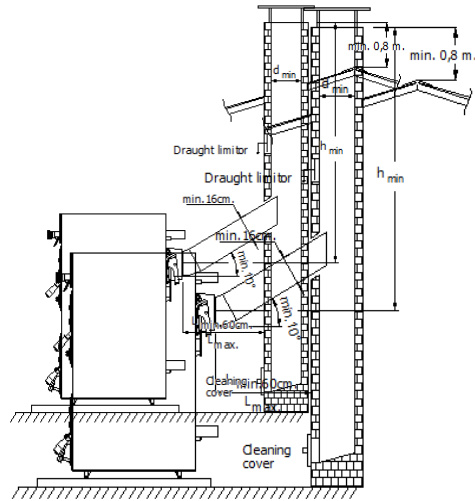
Zariadenie je možné pripojiť iba do samostatného komína s predpísaným minimálnym ťahom.

Rúry medzi kotlovým telesom a komínom musia byť izolované s izoláciou zo sklenených vlákien. Tieto rúry pre pripojenie kotla do komína musia byť ocelové a musia znášať teplotu až 400 °C.

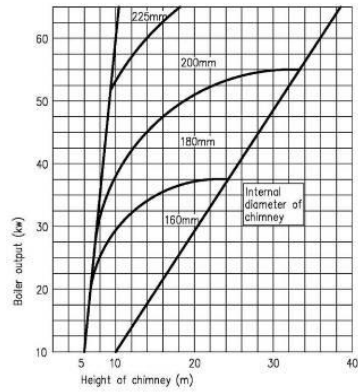
Všetky spoje musia byť riadne pretesnené, aby sa zabezpečil potrebný ťah komína.
 Zariadenie treba pripojiť najkratšou možnou cestou.
 Zlé pripojenie môže spôsobiť poškodenie ale nefunkčnosť zariadenia
 Horizontálne časti prepojenia alebo použitie kolien výrazne redukovujú ťah komína.

Komín sa nesmie urobiť iba zo zvislej oceľovej rúry.
 Komín musí spĺňať všetky bezpečnostné predpisy krajiny.
 Spodok komína musí byť vybavený čistiacim otvorom.
 Použitie antikorovej ocele je doporučené.
 Priemer komína a potrubia nesmie byť menší ako priemer vývodu z kotla t.j. 160 mm.

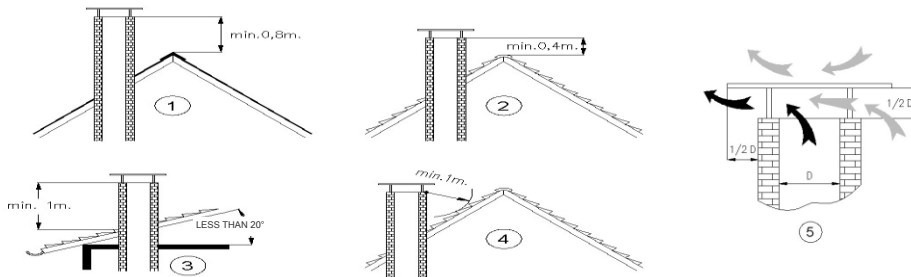
Dĺžka rúry medzi kotlom a komínom nesmie byť väčšia ako ¼ výšky komína.



Nasledovný diagram znázorňuje doporučenú výšku komína, minimálny priemer potrubia v závislosti od výkonu kotla.



Nasledovné obrázky zobrazujú minimálne prevýšenie hrany komína nad úroveň strechy, aby sa minimalizoval efekt zrážania dymu späť do dymovodu.

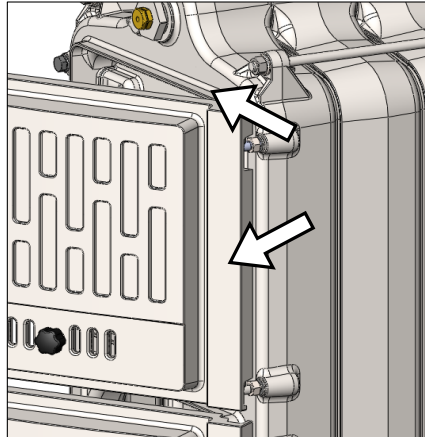
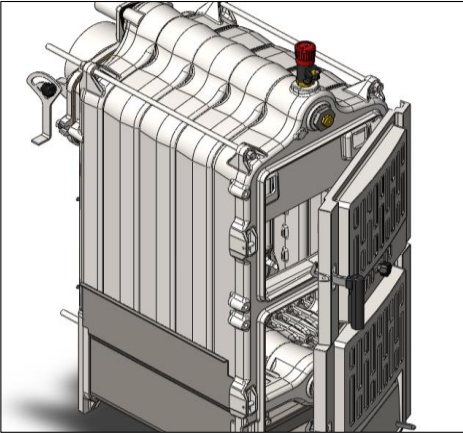


Návod na poskladanie kotlového telesa

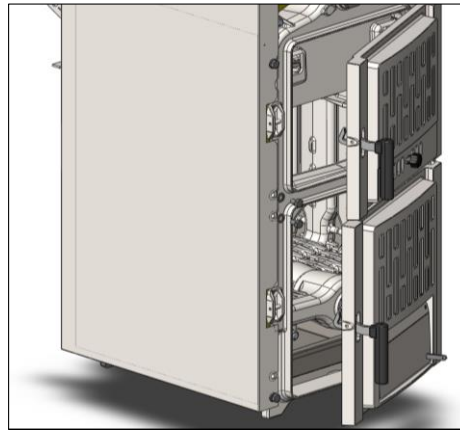
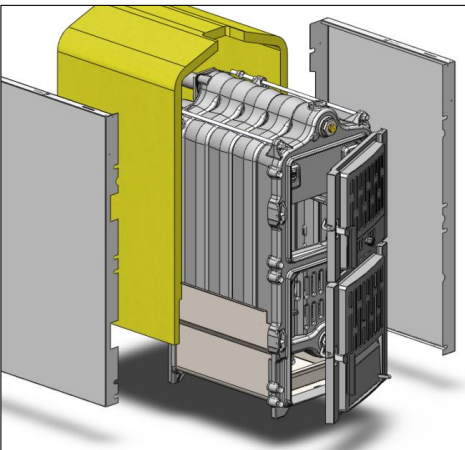
Nasledujte tieto pokyny na kompletizáciu kotla pred uvedením do prevádzky.

1. Najprv kotol pripojte do systému.

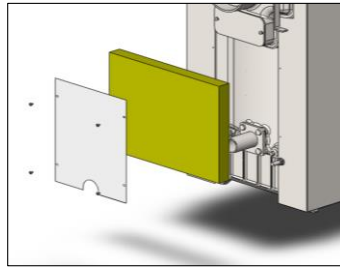
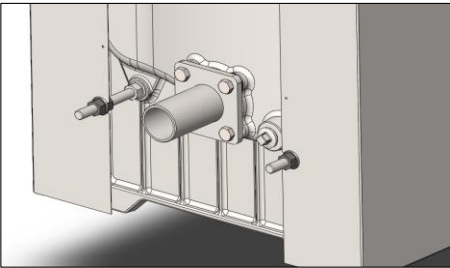
2. Uvoľnite M 10 matice na zachytenie bočného plechu



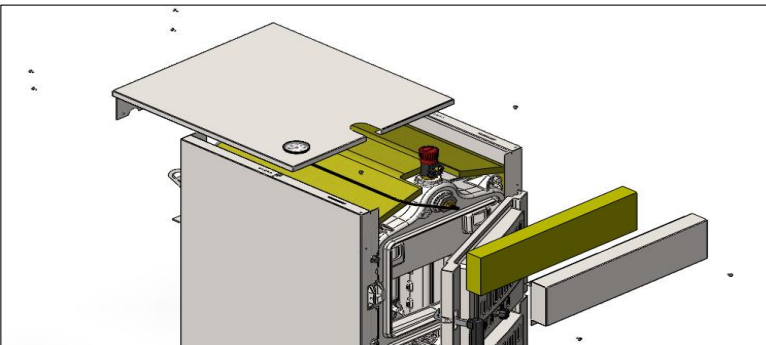
3. Obložte telo kotla dodanou izoláciou. Potom pripevnite ľavý a pravý krycí plech. Použite an to M 10 x 16 šroby spolu s M 10 maticami. Na zadnú závitovú tyč natočte matice tak, aby pasovali na zárezi k bočným plechom.



4. Priložte aj izoláciu na zadnú stranu a zafixujte ju priloženým krycím plechom. Tento krycí plech fixujte samoreznými skrutkami 4,2 x 9,5



5. upevnite izoláciu na predné čelo a zafixujte plechovým predným čelom pomocou samoreznými skrutkami 4,2 x 9,5
Nezabudnite vsunúť čidlo teplomeru do jímky na prednom článku tak, ako ukazuje obrázok

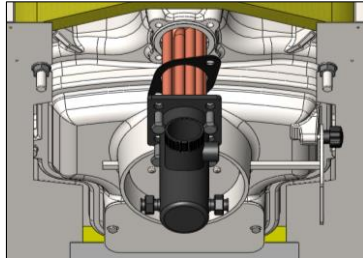
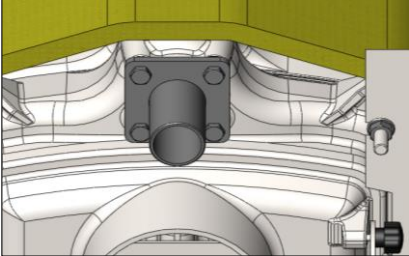


7. Montáž bezpečnostnej chladiacej špirály- nie je súčasťou balenia

Bezpečnostná chladiaca špirála slúži na ochranu kotla proti prehriatiu a tým chráni kotol pred poškodením. Pracuje tak, že v prípade dosiahnutia teploty vody v kotli 95 °C, zapne bezpečnostný ventil prísun studenej vody do tela špirály, táto preteká cez medené telo (trubky) chladiacej špirály. Cirkulácia studenej vody začne chladíť vodu v kotli a tým zníži teplotu v systéme na bezpečnú úroveň, t.j. zabráni tomu aby sa voda začala variť a meniť skupenstvo na paru. Pri znížení teploty sa bezpečnostný ventil uzavrie a kotol prestane byť chladený.

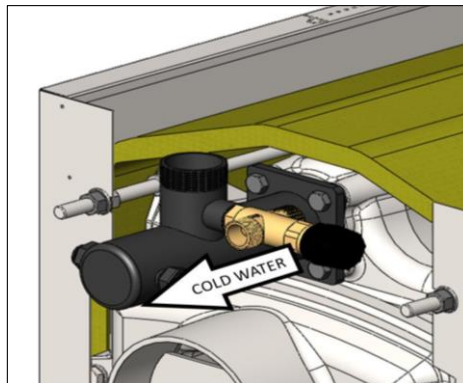
Pri inštalácii bezpečnostnej chladiacej špirály sa riadte nasledovnými pokynmi.

1. Odstráňte zadnú prírubu
2. Vložte bezpečnostnú chladiacu špirálu do tela kotla cez 1 1/2" otvor podľa obrázku. Použitie to isté tesnenie a tie isté skrutky, ktoré boli použité pre demontovanú prírubu.

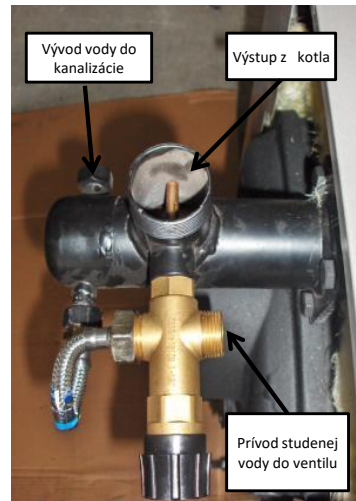
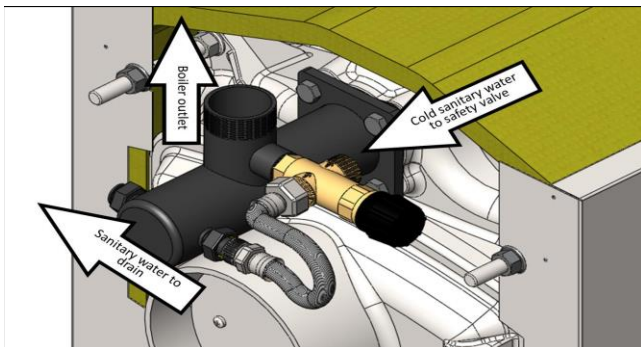


3. Vložte bezpečnostný ventil Regulus JBV do 1/2" otvoru so závitom tak, ako ukazuje obrázok na pravo. Dbajte na správne natočenie tak, aby studená voda pretekala telom ventilu. Správne natočenie ukazuje obrázok na pravo.

4. Na tele bezpečnostnej špirály sú dva 1/2" otvory na prívod a odvod studenej vody do a z tela výmenníka. Tieto otvory sú navarené priamo na medenú špirálu.
5. Vývod na bezpečnostnom ventilu prepojte s prívodom na tele špirály, tak ako ukazuje obrázok dole vpravo.



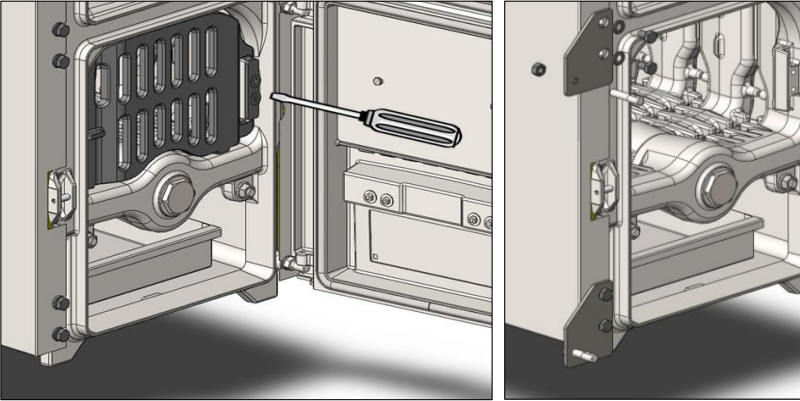
7. Pripojte prívod studenej vody do bezpečnostného ventilu Regulus JBV.



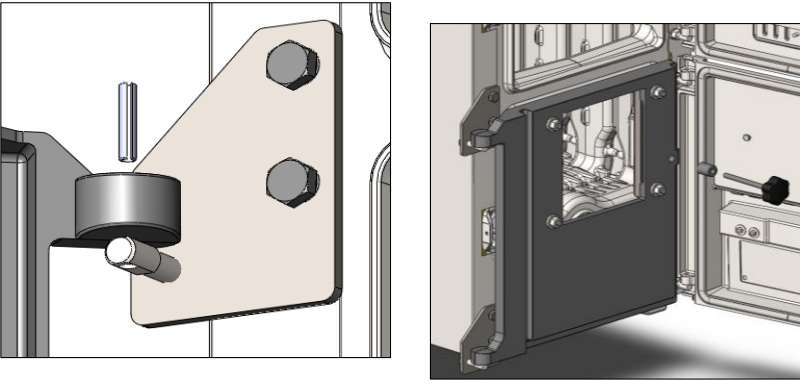
Montáž dveriek pre peletový horák

Kotlová zostava je určená na spaľovanie drevených peliet inštalovaním peletového horáka B MAX do spodných dveriek.
Všetky špecifikácie horáka ako palivo, zábeh, nastavenie, prevádzka nájdete v priloženom návode pre peletový horák!!!

1- Otvorte spodné dverka a za pomoci šrobováka odmontujte liatinový kryt nad roštom.



2- Za pomoci skrutiek upevnite prídavné pánty na montáž peletových dveriek. Potom dverka nasunte na pánty



3- Zaveste peletové dverka na prídavné pánty a zaistite ich poistným valčekom tak ako je na odrážku.

4- Pre uzavretie peletových dveriek použite šrób s maticou, ktorý je súčasťou balenia peletových dveriek.

5- Na dverka namontujte príbalenú prírubu. Na prírubu namontujte polmesiace dodané s peletovým horákom

6- zasuňte peletový horák do polmesiacov tak hlboko, aby rúrovité hrdlo vyčnievalo 4 cm smerom von, potom ho zaistíte šróbmi proti pohybu.

Opatrenia pred zakúrením

Po nainštalovaní zariadenia musí pred prvým spustením fungovať kompletný rozvod a cirkulácia vody. Čerpadlo musí byť po celú dobu činnosti horáka zapnuté!

Musia byť odstránené všetky netesnosti v rozvodoch. Celý rozvod aj s radiátormi musí byť odvzdušnený.

Opatrenia pred každým zakúrením:

* Kotel a celý systém je napustený vodou a natlakovaný na potrebný tlak

* Všetky guľové ventily sú otvorené a bezpečnostné prvky funkčné

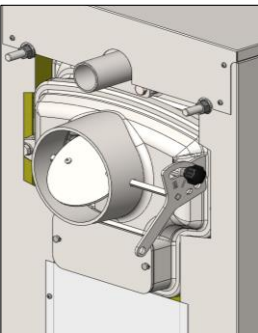
* Komin má požadovaný ťah

Na dopúšťanie systému vodou použite 1/2" ventil na zadnom článku. Doporučuje sa použiť guľový ventil. Pri každom

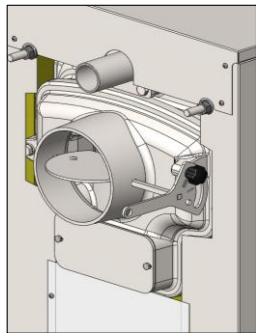
dopúšťaní systému sa doporučuje odvzdušnenie radiátorov.

Pozor dopúšťanie studenej vody cez ventil na zadnom článku je možné iba pri vychladnutom kotli!!!

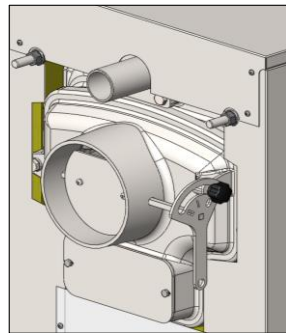
Kominová klapka:



komin otvorený an polovicu



úplne otvoren ýkomin



zatvorený komin

Správny ťah komína

Ak sú na komínovom potrubí netesnosti, alebo ak má komín slabý ťah (zlá konštrukcia, zle izolovaný, upchatý) zariadenie môže zle spaľovať (nehoří, dymí, kondenzuje vodné pary kvôli studeným spalinám). V tomto prípade doporučujeme kontrolu komína a dymovodu expertom a následné odstránenie nedostatkov. Zariadenie je navrhnuté na prirodzený odťah spalin a preto je veľmi dôležité, aby mal komín správne parametre.

Palivo

Palivo musí byť v súlade so špecifikáciami udanými v návode pre peletový horák. Výrobca nezodpovedá za vzniknuté problémy a škody, ktoré vzniknú pri použití iného paliva ako drevené pelety.

ZDRAVOTNÉ A BEZPEČNOSTNÉ INFORMÁCIE

Kontrola nebezpečných látok škodiacich zdraviu

Materiály použité pre výrobu kotla

1. FARBY:

základná čierna farba	neaplikovaná
vysokoteplotne odolná farba	články
prášková farba	krycie plechy

2. IZOLÁCIE A TESNENIA

minerálna vlna	neaplikovaná
vlna zo sklenených vlákien	články
(s hlinikovou fóliou)	ústie dymovodu
tesniaca šnúra zo sklenených vlákien	predné dvierka
keramická tabuľa	predné dvierka
polyuretánová pena	neaplikovaná
žiaruvzdorná tehla	neaplikovaná
azbest	neaplikovaný

3. TMELY

červený tmel	skrutky
keramické tesnenie	príruby
Isoplan/Frenzelit	
kúdel	závity
sivá tesniaca pasta	medzi článkami
ohňuvzdorný cement	neaplikovaný
plynové tesnenie	neaplikované

Špecifické údaje o použitých materiáloch sú k dispozícii na požiadanie u výrobcu. Nasledovné použité materiály môžu poškodiť zdravie a preto je nevyhnutné dodržať nasledovné:

Farby, tesnenia, sivá pasta, keramické sklenené vlákno

1. Tieto materiály obsahujú organické rozpúšťadlá, pri ich použití treba dodržiavať bezpečnostné predpisy
2. Zabráňte styku s pokožkou, chráňte oči a vyvarujte sa nadýchaniu.
3. Pri manipulácii použite rukavice a okuliare
4. Malé množstvo sa dá odstrániť odstraňovačom náterov.
5. Pri inhalácii vyveďte osobu na čerstvý vzduch, pri požití vypite čistú vodu, nevyvolávajte zvracanie.
6. Pri zásahu očí vyplachujte oči vodou a vyhľadajte lekársku pomoc

Ostré hrany

Opatnosť je potrebná pri manipulácii s časťami z plechu, môžu spôsobiť rezné poranenia

Manipulácia s liatinovými článkami

Je potrebná opatnosť z dôvodu váhy, ktorú jednotlivé články majú. Môže nastať úraz z dôvodu vysokej hmotnosti jednotlivých článkov.

Servisný zásah

Pri akomkoľvek rozoberaní či skladaní kotlového telesa je nutné jednotlivé články ukladať na drevený podklad, aby sa predišlo ich poškodeniu.

Tepelné izolácie

1. Zabráňte styku s pokožkou, očami alebo inhalácii.
2. Ak striháte alebo inak upravujete izoláciu, prevádzkajte to v dokonale vetranej miestnosti s použitím rukavíc, okuliarov a masky na tvár.
3. V prípade výskytu svrbenia alebo pálenia časti tela, ihneď ukončíte prácu a očistíte telo vodou

Zariadenie pod tlakom

1. Zabráňte kontaktu s časťami kotla, ktoré sú pod tlakom počas chodu kotla.
Sú to hlavne: Vnútoré telo, Vstup a výstup, Bezpečnostná chladiaca špirála, Čerpadlo
2. Nikdy nevypúšťajte vodu zo systému, pokiaľ je zariadenie v činnosti
3. Nikdy nedotýkajte studenú vodu do systému, alebo priamo do ohniska, pokiaľ je zariadenie v činnosti.

Plochy s vysokou teplotou

Zabráňte kontaktu s časťami kotla, ktorých povrch môže mať vysokú teplotu ohrozujúcu zdravie a život a to hlavne:

Predné dvierka kotla, Vstup a výstup kotla, Kominová komora, Dymovod, Obehové čerpadlo, expanzná nádoba

Kotolňa

1. Kotolňa musí mať dvere dostatočne veľké k urýchlenému opusteniu priestoru v prípade nebezpečenstva
2. Neskladujte pevne palivo a horlavý materiál v blízkosti kotla. Dodržte minimálnu vzdialenosť 1200 mm
3. Nezatvárajte vetrací otvor kotolne, pretože prívod vzduchu je potrebný pre správne spaľovanie kotla

Spaliny

1. Môže prísť k úniku spalin cez otvorené dvierka. Vyvarujte sa vdychovania týchto spalin.

Horiace palivo

1. Nevyberajte horiace palivo z vnútra kotla
2. Nehaste horiace palivo naliatím vody alebo inej tekutiny do spaľovacej komory
3. Na kotly nenechávajte otvorené nakladacie dvierka ani spodné dvierka počas chodu zariadenia

ÚDRŽBA A ČISTENIE

Pravidelná údržba kotla kvalifikovanou osobou podľa doporučení výrobcu prispieva ovplyvňuje životnosť a fungovanie zariadenia.

Každodenná kontrola kotla:

- * Zakaždým sledujte stav tlaku v systéme. Stav tlaku musí byť zaznamenaný, pre prípadné porovnanie pohybu tlaku.
V prípade poklesu tlaku vody okamžite doplňte vodu do systému aby sa zabránilo zavzdušneniu systému a následnému prehriatiu zariadenia.
- * Treba kontrolovať tesnosť dvierok, v prípade potreby vymeňte tesnenie dvierok.
- * Treba kontrolovať izolačnú vrstvu na vnútornej strane dvierok, ktorá bráni zohriatiu povrchu dverí.
V prípade potreby izolačnú vrstvu vymeňte a zabránite tým teplotným únikom do okolia.
- * Treba kontrolovať tesnosť dymovodu, prípadné netesnosti ihneď opravte.

Ak zariadenie nedostáva dostatočné množstvo vzduchu, môže nastať stav keď kotol začne produkovať smog a dym.

Čistenie kotlového telesa

Pred čistením musí byť zariadenie vypnuté, vychladnuté a čerpadlo vypnuté.

*Vyčistite všetky vnútorné plochy priloženou oceľovou kefkou, hlavne výduchy smerom do komína.

* Môžete použiť vysávač popola

* Vyčistite rošt priloženým kutáčom

* Vytiahnite popolník z kotla a vyprázdnite jeho obsah

Údržba

Pred každým začiatkom kúrenárskej sezóny doporučujeme zavolať servisného technika na kontrolu zariadenia, kúrenárskeho systému, jeho častí a tiež kontrolu komína.

TECHNICKÉ Parametre

Model						
Typ		KP 4	KP 5	KP 6		
Počet článkov	ks	4	5	6		
Nominálny výkon	(pelety)					
	kW	24	30	36		
Typ horáka		B Max 30	B Max 30	B Max 50		
objem vody v článkoch	lt	27	33	39		
Rozmery spaľovacej komory						
výška	mm	425				
šírka	mm	315				
Potrebný ťah komína	hlbka	mm	200	300	400	500
	Pa		11 až 20	12 - 26	13 - 27	
	mbar		0.11-0.20	0.12-0.26	0.13-0.27	
Pracovná teplota	°C	50 - 90				
Max Pracovná teplota	°C	95				
Minimálna teplota spiatocky	°C	50				
Maximálny pracovný tlak	bar	2				
Rozmer pripájacieho potrubia	G	1 ½"				
rozmer napúšťacieho ventilu	G	½"				
vonkajšie rozmery dĺžka (L1)	mm	625	725	825		
L2	mm	480	580	680		
Priemer dymovodu (D)	mm	160	160	160		

